

SF122 系列浮球式液位开关

概述



浮球式磁性液位开关原理，套在杆子的浮球内配有一个强大的恒磁场，由于液位的上升或者下降，浮球内部产生的磁场，触发杆子内的干簧管产生动作。广泛用于液位测量、液位报警和液位安全控制领域。

特点

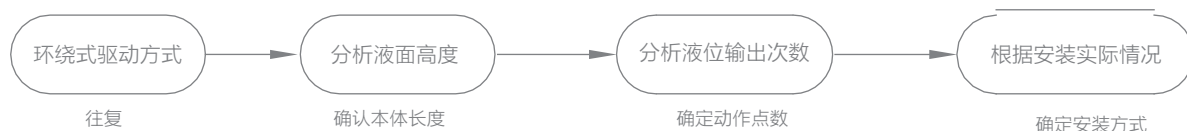
- 常开、常闭可通过180° 旋转来选择
- 外部快速安装，客户可自定义连接方式
- 外壳材料工程塑料，食品级可选
- 高性价比，高稳定性，使用寿命长

应用领域

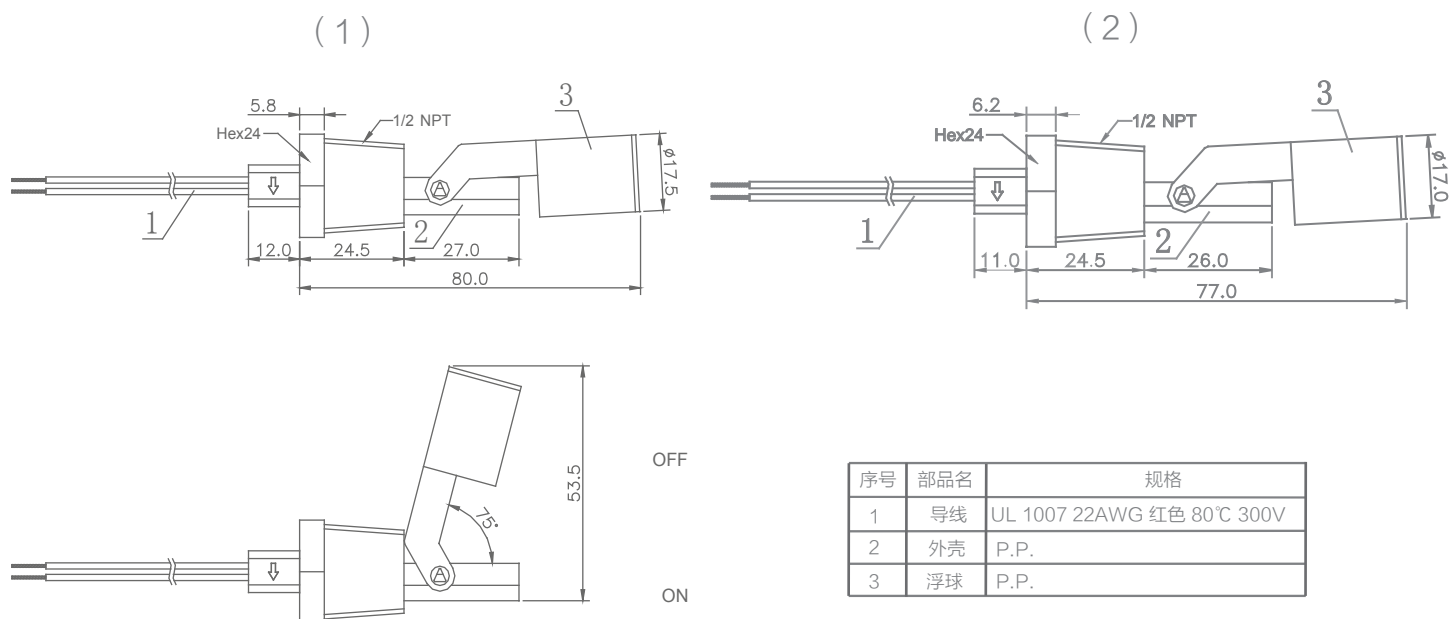
- 液位控制、液位测量
- 家电的液位控制
- 热水器、咖啡机、饮水机、加湿机等
- 液体容器水位监测

液位开关的选用规则

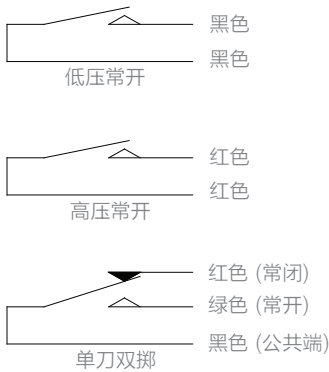
在使用永久性磁铁作为触发器来驱动磁簧开关作为液位开关使用时，通常按照以下方法和顺序来确定。



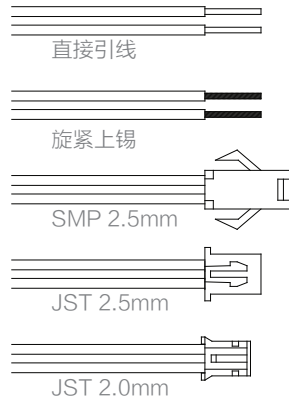
外形尺寸及动作示意图



接线方式



出线方式



电气参数

电气参数			
种类	1	2	3
最大开关功率	10W	70W	5W
最大开关电压 (DC)	200V	200V	175V
最大开关电压 (AC)	140V	250V	125V
最大开关电流 (DC)	500mA	1000mA	400mA
最大开关电流 (AC)	500mA	1000mA	280mA
最小击穿电压	250V DC	400V DC	200V DC
最大负载电流	1.0A	1.75A	0.5A
最大接触阻抗	200mΩ	200mΩ	200mΩ
最小绝缘电阻	10 ⁸ MΩ	10 ⁸ MΩ	10 ⁸ MΩ
工作温度范围	-40℃~+80℃	-40℃~+80℃	-40℃~+80℃

注：以上线的颜色、型号及出线方式可根据客户具体要求而制定

注：以上参数可根据客户具体要求而制定

产品选型表

SF1	<input type="checkbox"/>	<input type="checkbox"/>	<input type="checkbox"/>	<input type="checkbox"/>	-	<input type="checkbox"/>	<input type="checkbox"/>	<input type="checkbox"/>	<input type="checkbox"/>	-	<input type="checkbox"/>	<input type="checkbox"/>	<input type="checkbox"/>	<input type="checkbox"/>	-	<input type="checkbox"/>	<input type="checkbox"/>	<input type="checkbox"/>	<input type="checkbox"/>	选型说明	
液位开关结构形式	1																				塑胶外壳垂直安装
	2																				塑胶外壳水平安装
	3																				不锈钢外壳垂直安装
	4																				不锈钢外壳水平安装
液位开关结构尺寸代码	X																				尺寸流水码
序列号		X	X																		01~99
本体长度				X	X	X	X														数字表示, 单位mm
信号输出信息								X	X	X	X										见说明书附表7-1
液位开关本体安装方式及参数															X	X					见说明书附表7-2
接头、表头或电线连接方式															X	X					见说明书附表7-3
浮球种类																		P			PP浮球
																		N			NBR浮球
																		S			不锈钢浮球
浮球代码																X	X				浮球代码
其它																				T	热电阻

例: SF12201-63-K1H1-N4P-Z

表示是塑胶外壳水平安装的液位传感器, 杆长为80mm, 输出制式为开关输出, 常开型, 输出组数为1组, 安装螺纹为1/2 NPT, 标准PVC电线输出, 浮球为F122标配浮球。

SF1 2 2 01 - 63 - K1 H1 - N4 P - Z

